

仕様

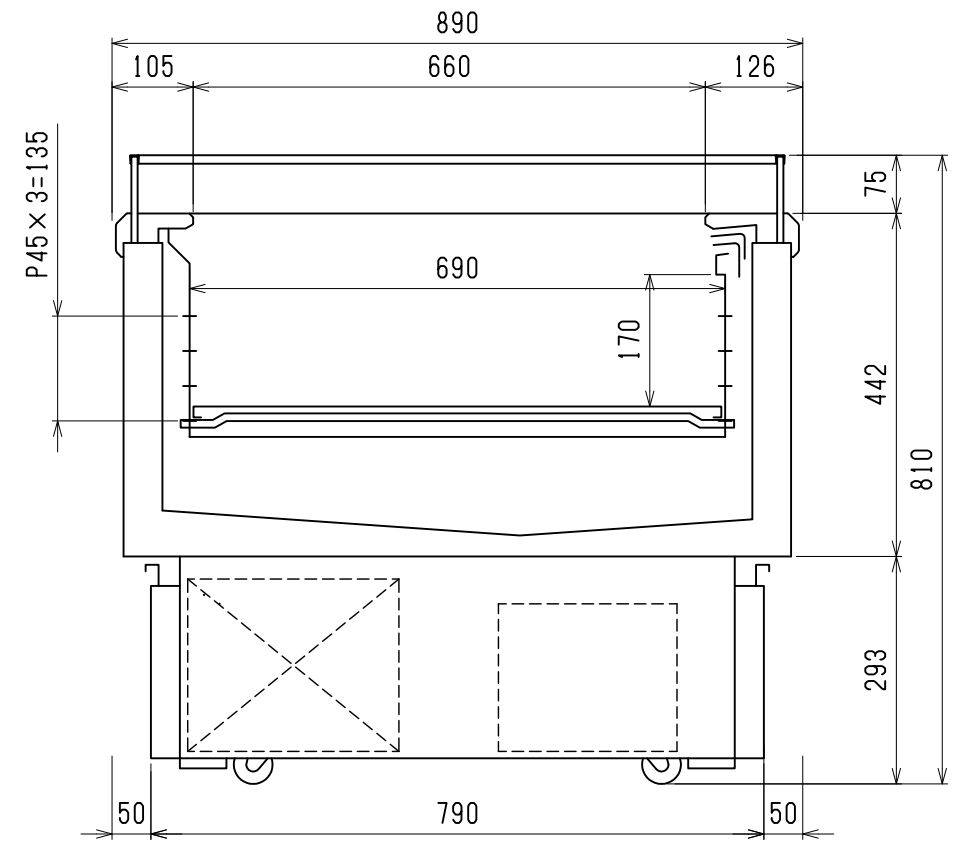
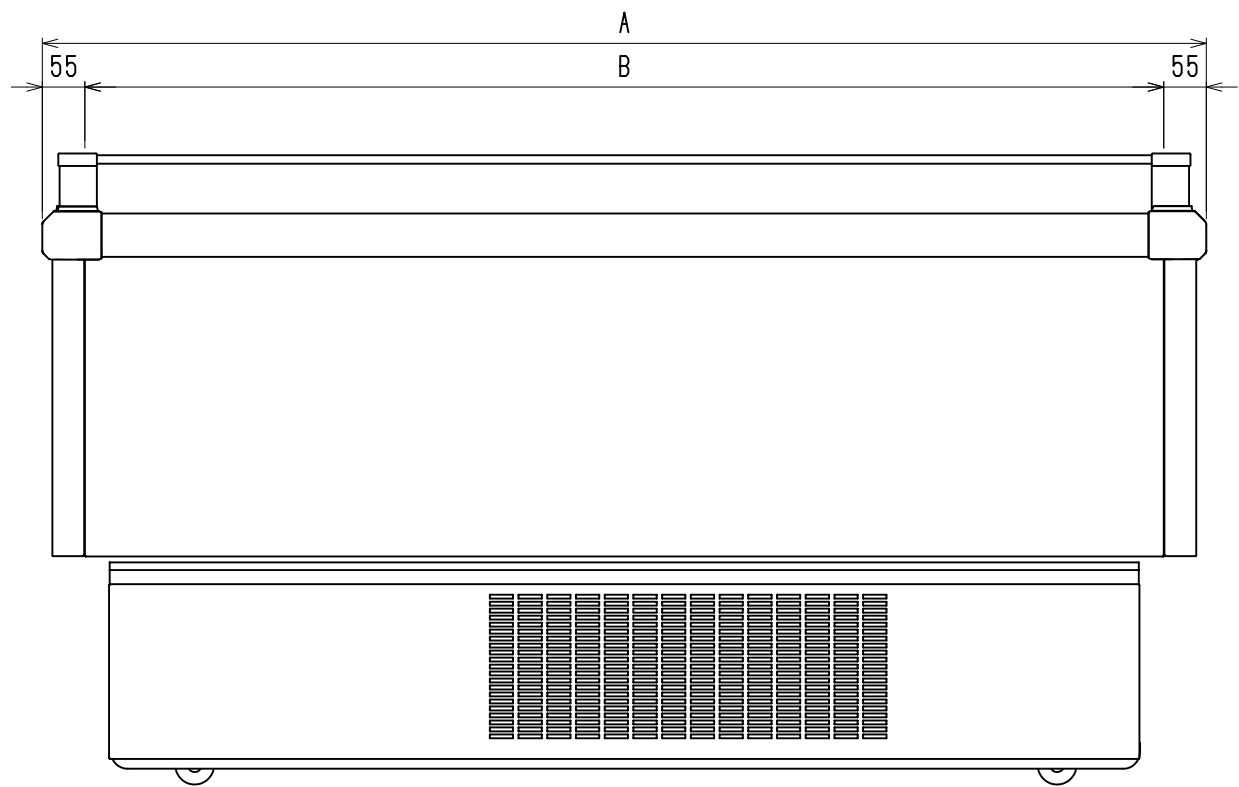
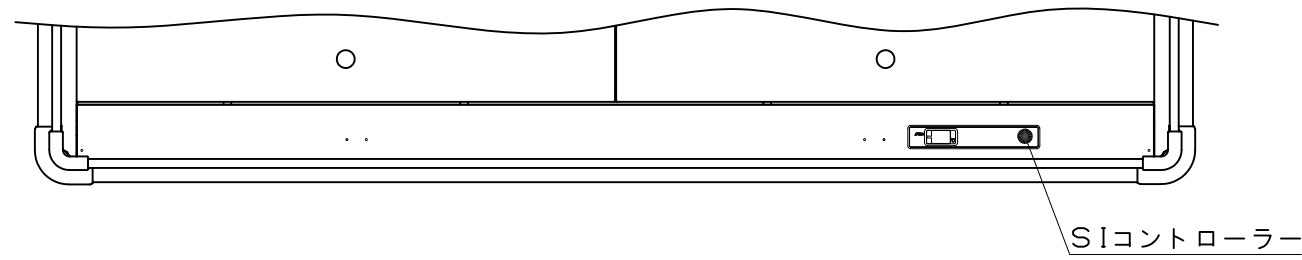
形名	SR-FF481DRVE	SR-FF581DRVE	SR-FF681DRVE					
用途	冷凍食品用、精肉鮮魚・日配乳製品用							
庫内温度	-20 ~ -18℃、-2 ~ 8℃							
外形寸法(高さ×巾×奥行)mm	810×1200×890	810×1500×890	810×1800×890					
キャビネット	外装	表面処理鋼板焼付塗装及び樹脂成形品						
	内装	表面処理鋼板焼付塗装						
	冷却室	亜鉛メッキ鋼板						
	断熱材	ウレタン注入発泡						
	キャスター	ナイロン車輪径φ50自在キャスター						
冷凍装置	圧縮機	全密閉形ロータリー式インバータ(900W)						
	冷却器	クロスフィン(強制通風式)						
	凝縮器	クロスフィン(強制通風式)						
	冷媒制御	電子式膨張弁						
冷媒	種類	R410A						
	充填量	380 g	500 g	540 g				
電気容量 50/60Hz 入力値	単相 100V	庫内送風機	12 W	0.04 A	12 W	0.04 A	24 w	0.09 A
		凝縮器用送風機	23 / 30 W	0.27 / 0.31 A	46 / 60 W	0.54 / 0.61 A	46 / 60 w	0.54 / 0.61 A
		防露ヒータ	73 W	0.73 A	84 W	0.84 A	85 w	0.85 A
		圧縮機	430 / 398 W	5.71 / 5.58 A	429 / 394 W	6.80 / 5.91 A	515 / 485 w	6.21 / 5.84 A
		除霜ヒータ	680 W	6.80 A	868 W	8.68 A	840 w	8.40 A
		運転時合計	538 / 513 W	6.75 / 6.66 A	571 / 550 W	8.23 / 7.41 A	670 / 654 w	7.69 / 7.39 A
		除霜時合計	788 / 795 W	7.84 / 7.88 A	1010 / 1024 W	10.10 / 10.17 A	995 / 1009 w	9.88 / 9.95 A
除霜方式	ヒータ方式							
庫内温度制御	マイコン制御							
展示面積	0.75 m ²	0.96 m ²	1.17 m ²					
有効内容積	128 ℓ	163 ℓ	198 ℓ					
付属品	ドレン強制蒸発装置							
電源コード	15A 3m(2極)							
製品質量	127 kg	149 kg	170 kg					

ご注意事項

1. 周囲条件: 温度27℃、湿度60%、風速0.2m/s以下。
2. 仕様向上の為、一部仕様変更することがありますのでご了承ください。

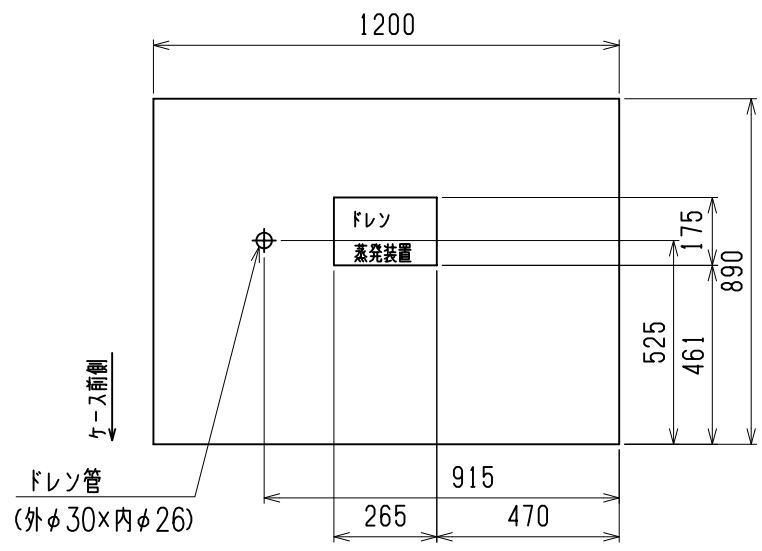
H.Y
K.J

仕 様 図 番	R385619	発 行 日	2012-12-02	図 番	R485619	副 番	B
------------------	---------	-------------	------------	--------	---------	--------	---

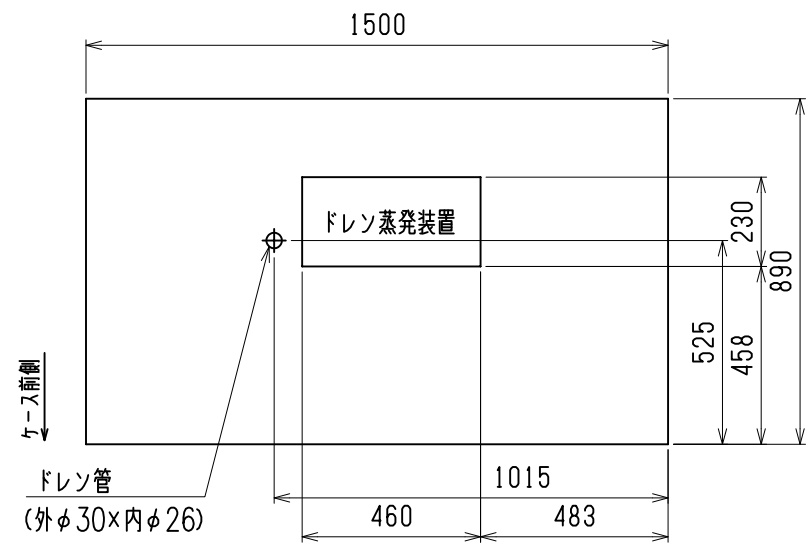


	A	B
SR-FF481DRVE	1200	1090
SR-FF581DRVE	1500	1390
SR-FF681DRVE	1800	1690

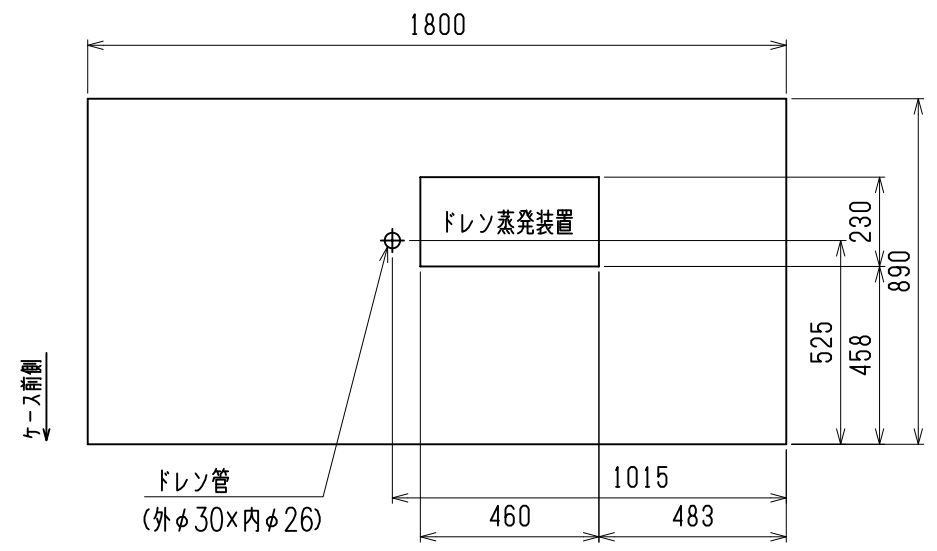
排水位置図 (1/20)



SR-FF481DRVE



SR-FF581DRVE



SR-FF681DRVE

(S=1/10)

2017-08-01
H.Y.
K.J.