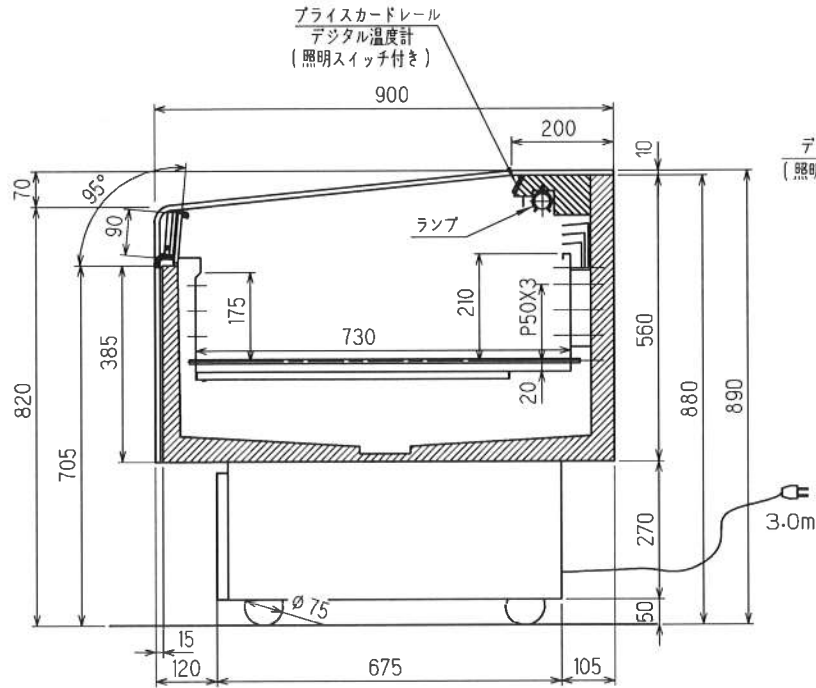
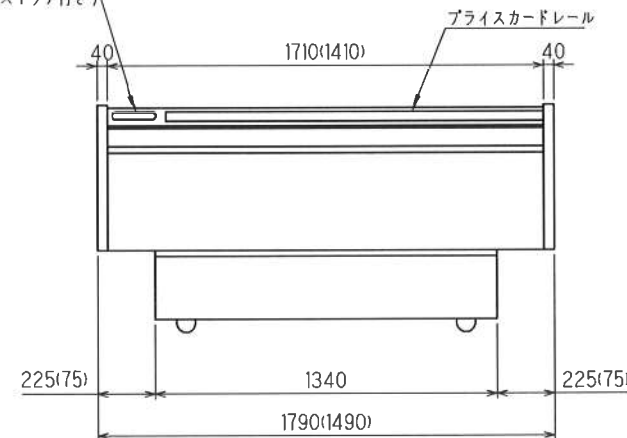


■の部分は配管の立ち上げはできません。



デジタル温度計
(照明スイッチ付き)



(1/20)

機種名	MRN-61(51)RJSOR		
使用温度帯(°C)	-3 ~ +20		
外気条件 (RT / RH)	30°C/60% (開扉時0.2m/s)		
商品区分	精肉・鮮魚/日配/デザート/弁当		
有効内容積(L)	240(200)		
陳列面積(m ²)	1.25(1.03)		
	幅	奥行	高さ
外形寸法 (mm)	1790(1490)	900	890
内形寸法 (mm)	1710(1410)	730	-
製品質量 (kg)	135(128)		
冷媒	HFC R404A		
冷媒量 (kg)	0.38		
冷媒制御	キャピラリー		
冷凍機	型式	SPA-H40M1A	
	公称出力 (W)	400	
霜取方式	ヒーターデフロスト温度復帰式		
単相 100V 50/60Hz	ファン (W)	2.4	
	モーター (A)	0.11	
	照明 (W)	40	
	照明 (A)	0.92	
	防露ヒーター (W)	45(40)	
	防露ヒーター (A)	0.45(0.40)	
	デフロストヒーター (W)	395	
	デフロストヒーター (A)	3.95	
	冷凍機 (W)	484/514	
	消費電力 (A)	5.18/4.82	
合計 (W)	584/614(579/609)		
消費電力 (A)	6.66/6.19(6.61/6.25)		
電源容量 (A)	15		
排水処理方法	排水ドレンタンク受け		
付属品	---		
オプション	排水自動蒸発装置		

※ 電源コンセント形状

□ □ 単相 100V 電源 2極 15A 125V

※仕様及び外観については改良のため予告なく変更する事があります。

型番No.

MRN-61(51)RJSOR	品名	ケース番号
	図面番号	TS3-47565-0
8材	S=1/10	