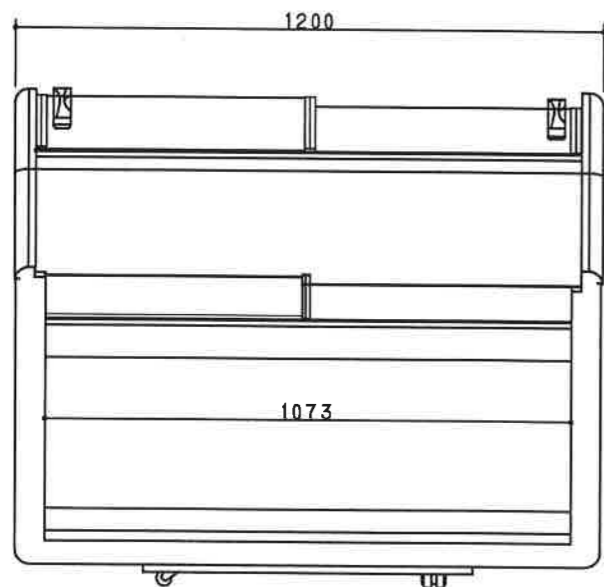
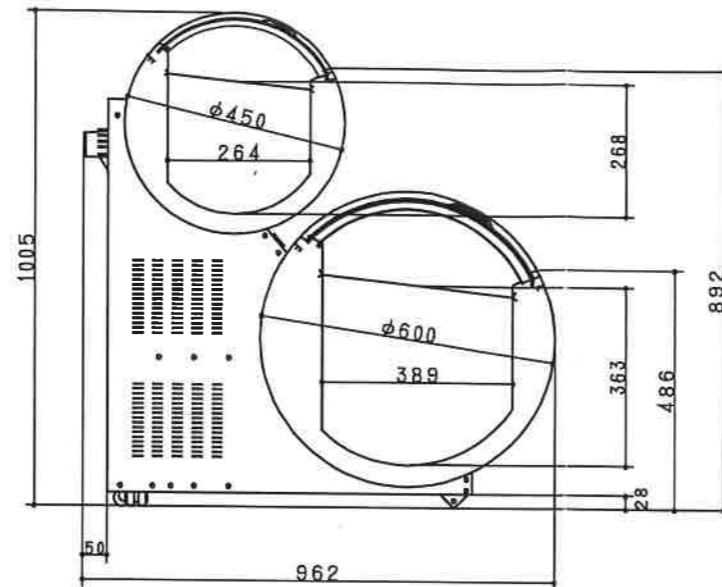
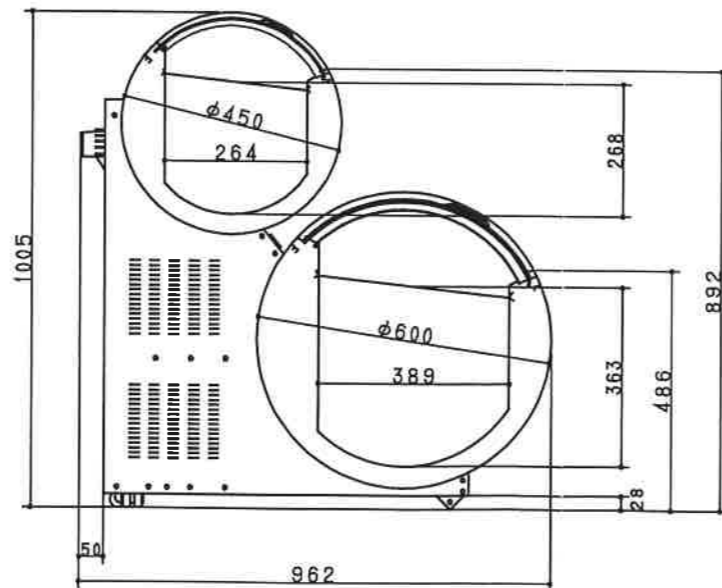


ACAPULCO 800
600/450



ACAPULCO 1200(V)
600/450



製品名		AHTプラグケース					
品番		ACAPULCO800 600/450			ACAPULCO1200(V) 600/450		
寸法	外形	幅	奥行	高さ	幅	奥行	高さ
		内形	800	962	1005	1200	962
		673	389/264	363-264	1073	389/264	363/264
キヤビネット		下 段		上 段	下 段		上 段
	全容量	123ℓ		60ℓ	185ℓ		90ℓ
	正味容量	77ℓ		40ℓ	115ℓ		60ℓ
	外 軸	鋼板 アルミ樹脂焼付塗装(白色)			鋼板 アルミ樹脂焼付塗装(白色)		
内 軸	鋼板 アルミ樹脂焼付塗装(白色)			鋼板 アルミ樹脂焼付塗装(白色)			
断熱材	硬質発泡ポリウレタン			硬質発泡ポリウレタン			
扉	断熱仕様の強化ガラス			断熱仕様の強化ガラス			
照 明	-			-			
冷凍サイクル	圧縮機	全密閉型 400W			全密閉型 510W		
	電動機	単相 200V 定格消費電力 400W			単相 200V 定格消費電力 400W		
	冷媒	R-404A 110g			R-404A 140g		
	凝縮器	R1500自然冷却式			R1500自然冷却式		
	冷却器	パイロット			パイロット		
	電源	単相 200V 50/60Hz			単相 200V 50/60Hz		
	温度調節器	デジタル			デジタル		
	開取り	-			-		
性 能	庫内平均空気温度 ±3℃ (周囲温度25℃ 湿度60% 無負荷)			庫内平均空気温度 ±3℃ (周囲温度25℃ 湿度60% 無負荷)			
	電 源	冷凍機単相200V			冷凍機単相200V		
電気特性	周波数	Hz	50/60	Hz	50/60		
	消費電力	W	400	W	510		
	定格電流	A	3.40	A	4.0		
	起動時電流	A	13.60	A	16.00		
付 属 品	庫内仕切			庫内仕切			
製 品 質 量	93kg			118kg			
温 度 設 定 範 囲	-14~-23℃			+3~+15/-14~-23℃			
電 源 コ ー ド	1.7m	計1本		1.7m	計1本		
そ の 他	-			-			

プラグ形状	コンセント定格
	15A 250V

※必ず1台ごとに1回路を設け、定格電流20A定格感度電流30mAの漏電遮断機(ELB)を使用してください。
※設置する時は、背面を5cm以上入隅を空け、足を塞いだり、物を置くなどしないでください。



APPROVALS	DESIGN	DRAWING	SCALE	DATE
M KATO		M TAGAWA	A3 : 1/15	2012.06.04

DRAWING No.	TITLE	MEMO
ACP001	AHTプラグケース	
SHEET No. 00	ACAPULCOシリーズ仕様図面	